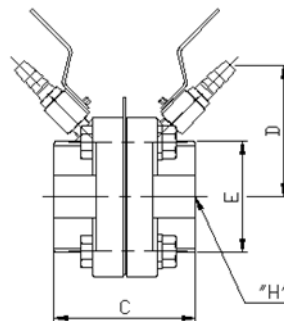
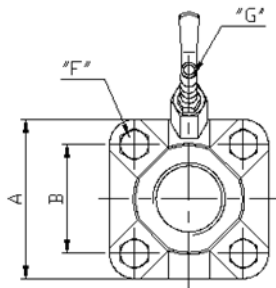
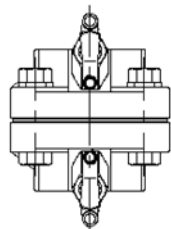


燃烧器附件

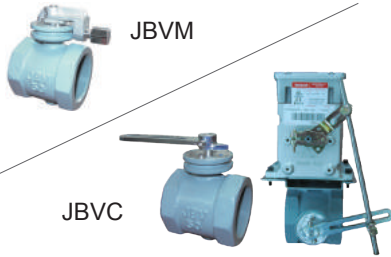


1. 孔板流量计

用来简化多重烧嘴安装的任务和决定燃油/燃气比值。
配置有测量连接器和可交换的孔板选项。

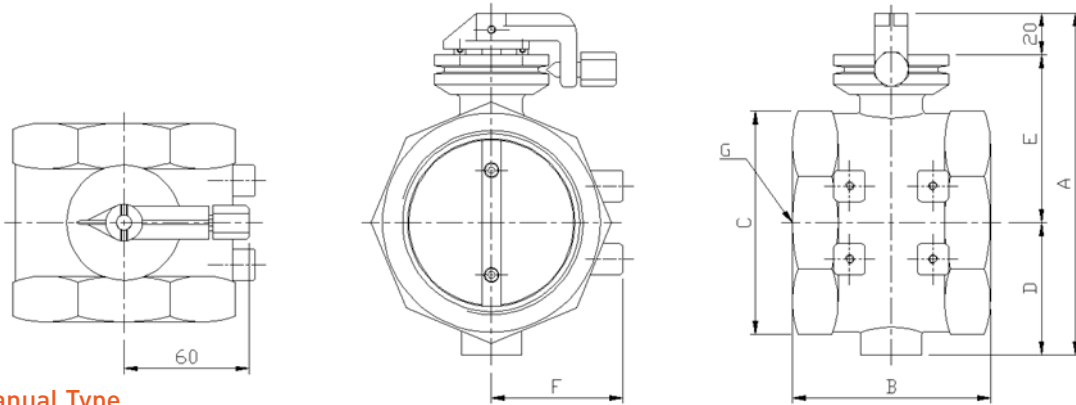


型号	A	B	C	D	E	F	G	H
JSOM-15A	66	50	70	56	44	M8-35*4	PT-6A	PT-15A
JSOM-20A	66	50	70	56	44	M8-35*4	PT-6A	PT-20A
JSOM-25A	66	50	70	56	44	M8-35*4	PT-6A	PT-25A
JSOM-40A	84	62	75	64	53	M10-45*4	PT-6A	PT-40A
JSOM-50A	98	74	80	72	60	M12-50*4	PT-6A	PT-50A
JSOM-65A	180	145	106	100	100	M16-65*8	PT-6A	PT-65A
JSOM-80A	180	145	106	100	100	M16-65*8	PT-6A	PT-80A
JSOM-100A	200	170	126	110	110	M16-75*8	PT-6A	PT-100A



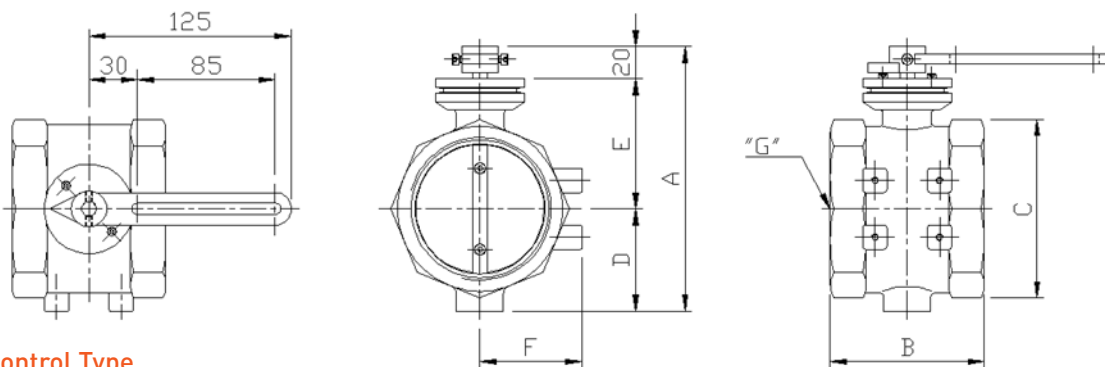
2. 蝶形阀

手动控制蝶形阀有开放温度读数的全流道设计来调整流速。



Manual Type

型号	A	B	C	D	E	F	G
JBVM-20A	99	75	48	30	49	30	PT-20A
JBVM-25A	99	75	48	30	49	30	PT-25A
JBVM-32A	114	80	64	37	57	37	PT-32A
JBVM-40A	114	80	64	37	57	37	PT-40A
JBVM-50A	126	85	78	44	70	44	PT-50A
JBVM-80A	156	95	110	59	77	61	PT-80A
JBVM-100A	185	120	132	73	92	73	PT-100A



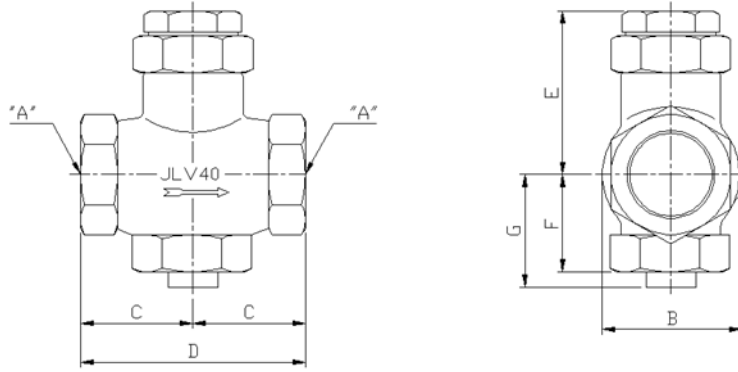
Control Type

型号	A	B	C	D	E	F	G
JBVC-20A	99	75	48	30	49	30	PT-20A
JBVC-25A	99	75	48	30	49	30	PT-25A
JBVC-32A	114	80	64	37	57	37	PT-32A
JBVC-40A	114	80	64	37	57	37	PT-40A
JBVC-50A	126	85	78	44	70	44	PT-50A
JBVC-80A	156	95	110	59	77	61	PT-80A
JBVC-100A	185	120	132	73	92	73	PT-100A



3. 限制阀

单个烧嘴的微调保证每个烧嘴内的一致的燃烧。使用一个直通的或者角型阀门。



型号	A	B	C	D	E	F	G
JLV-15A	PF-15A	62	54	108	82	45	58
JLV-20A	PF-20A	62	54	108	82	45	58
JLV-25A	PF-25A	62	54	108	82	45	58
JLV-40A	PF-40A	82	68	136	100	58	75
JLV-50A	PF-50A	95	74.5	149	109	87	104



4. 螺线管阀

螺线管安全阀门是为空气和燃气的而设计的快速开关类型。



5. 点火变压器和电极

点火变压器和点火电极的一系列产品适用于任何燃烧器及其应用。



6. 烧嘴传送

火焰探测系统的全部系列都适用于紫外扫描器和火柱。



7. 压力开关

对空气和燃气压力的控制，停止负压力，显示限制阀。



8. 紫外线感测器

紫外线火焰探测器检测由燃烧的火焰排放的紫外线辐射。



9. 调节器/比例调节器

调节器往往是用来降低压力和使突然的顺流负载变化的冲击影响减到最小。

比例调节器是用来保持不断的燃气/空气的比例和预混燃烧器的零极点调节器操作。



10. 控制电动机

全部产品种类都简单可用——完全调节阀门来适应所有控制输入信号